

# זכסחת חשמלית

## IELM 1232

### IKRA



\* הוראות שימוש והפעלה – קרא לפני תחילת העבודה.



הרשת המקצועית לגינון ולחקלאות

מסנת 1896

**הגרעין בע"מ – מחלקת מיכון**

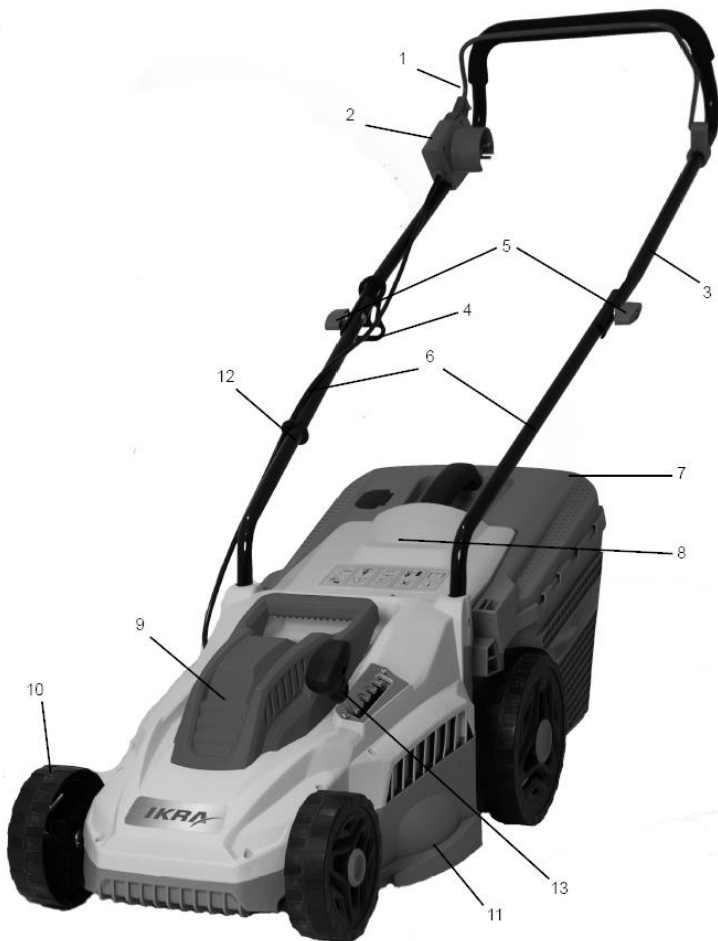
רח' נחל חריף 2, אזור תעשייה צפוני,

ת.ד. 638, יבנה 8122201

טל': 08-9320437 פקס: 08-9320424

e-mail: [internet@hagarin.co.il](mailto:internet@hagarin.co.il)

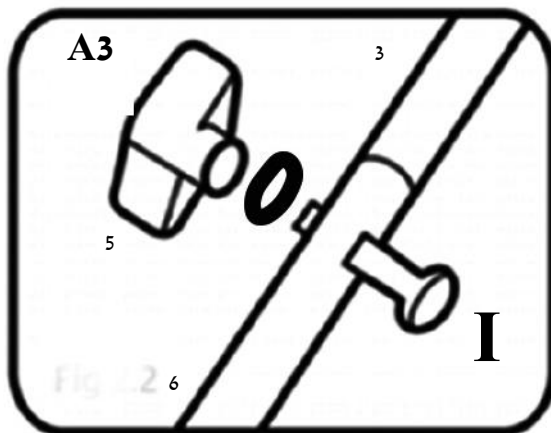
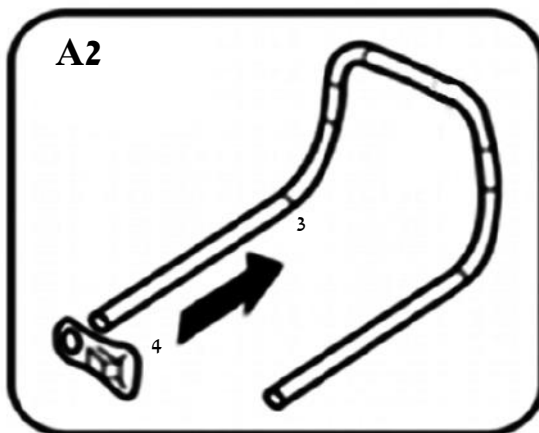
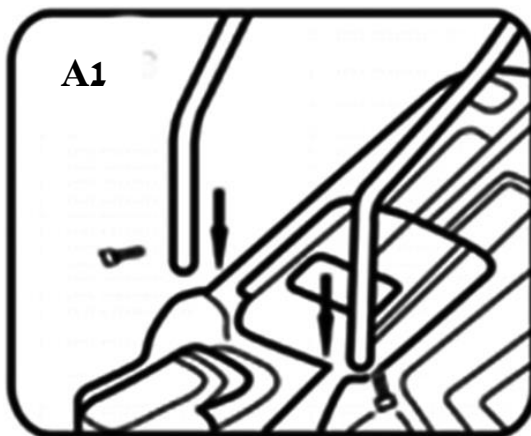
[www.hagarin.co.il](http://www.hagarin.co.il)

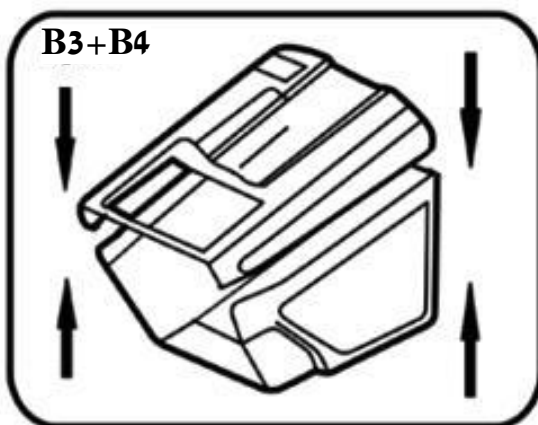
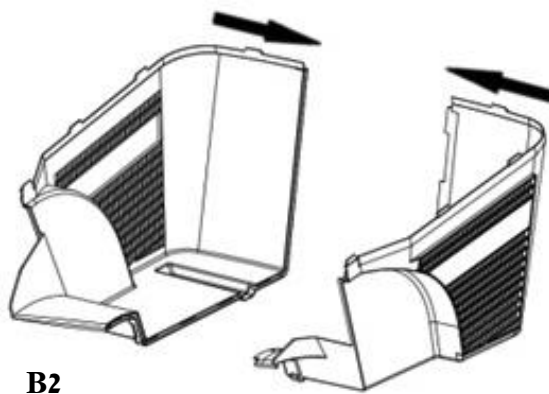
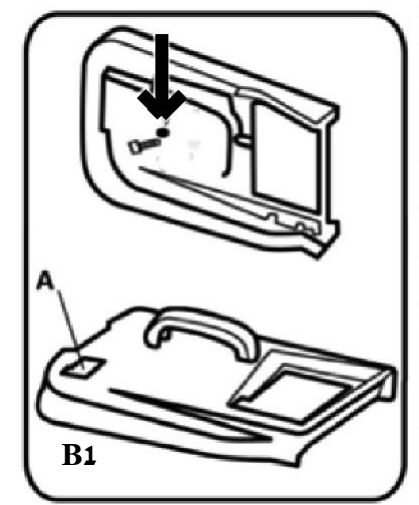


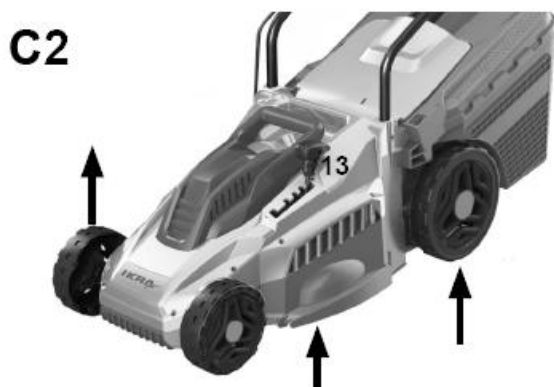
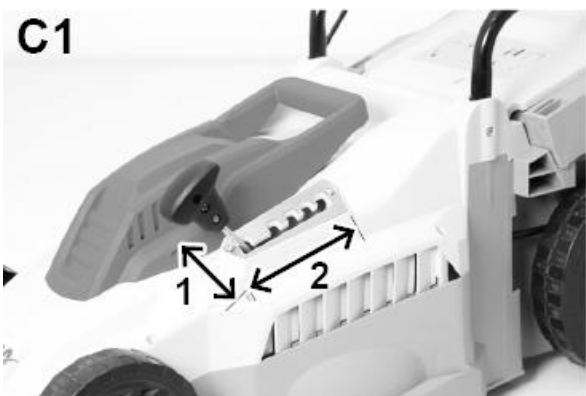
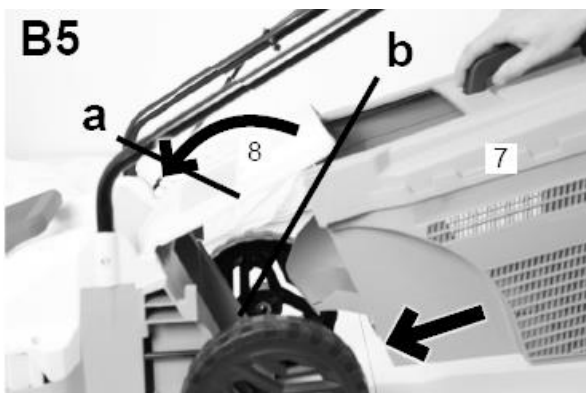
**שמות החלקים**

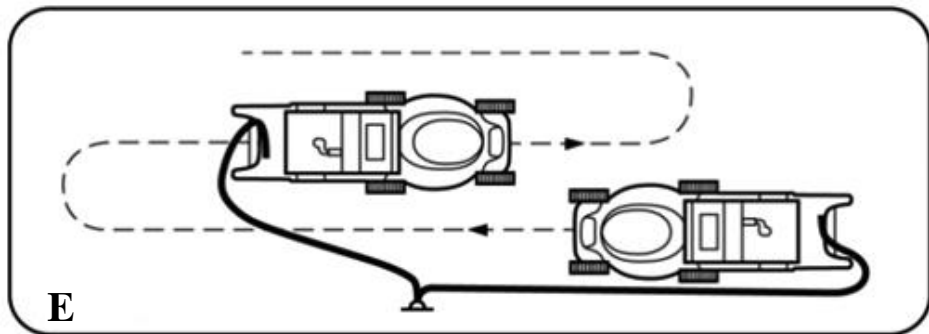
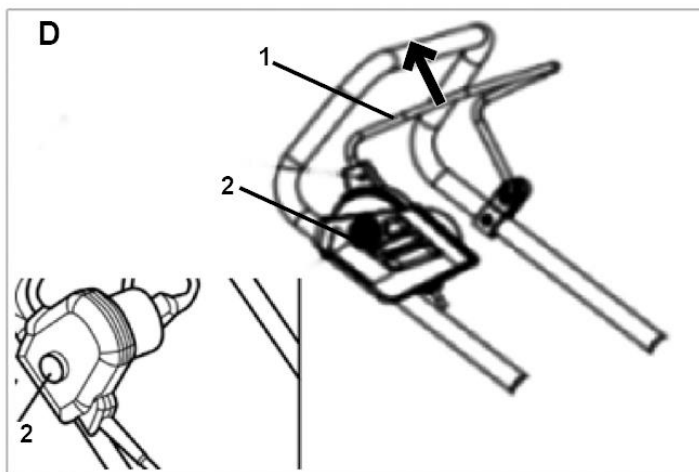
1. ידית הפעלה
2. כפתור בטיחות
3. ידית עליונה
4. מאחו כבל
5. בורג הידוק
6. ידית תחתונה

7. ארגז גזם
8. התקן בטיחות
9. מכסה מנוע
10. גלגל
11. כיסוי
12. תופסני כבל
13. ידית כוונן גובה









<b>עמוד</b>	<b>תוכן עניינים</b>
1	שמות החלקים
5 - 2	איורים
6	מטרת השימוש
7	מידע בטיחות כללי לכלים חשמליים
9	סמלים
10	מפרט מוצר
11	הרכבה
	• תכולת האריזה
	• הרכבה
	• הרכבת ארגז הגום
11	כוונן גובה החיתוך
11	הפעלה ועצירה
12	כיסוח
12	תחזוקה
12	אחסון
13	איתור תקלות
14	השלכת פסולת והגנת הסביבה
14	חלקי חילוף
14	אחריות
14	הצהרת תאימות לאיחוד האירופי

**לקוח נכבד,**  
**תודה שבחרת לרכוש אחד ממוצרי חברת IKRA ומקווים שתהיה מרוצה מהכלי.**  
**האחריות על המוצר מותנית במילוי כל ההוראות המופיעות במדריך זה במלואן.**  
**אנא הקפידו על הוראות הפעלה אלו בקפדנות!**

#### **מטרת השימוש**

##### **מכסחת הדשא מיועדת לשימוש בגינות פרטיות.**

מכסחות דשא המיועדות לשימוש בגינות פרטיות הן כאלה שהשימוש השנתי בהן בדרך כלל אינו עולה על 50 שעות, והן משמשות בעיקר לטיפול בשטחי דשא, אבל לא במקומות ציבוריים, פארקים או מגרשי ספורט ולא לשימוש עם צמחייה חקלאית או בחורשות. ציוד להוראות מדריך ההפעלה המסופק על ידי היצרן הוא תנאי הכרחי לשימוש נכון במכסחת הדשא. מדריך ההפעלה כולל הוראות שירות ותחזוקה וכן הוראות שימוש.

##### **שימוש בלתי הולם**

אין להשתמש במכסחת הדשא לגיזום שיחים, גדרות וורדים, לחיתוך או לקיצוץ צמחים מטפסים או מדשאות בגינות גג או במרפסות או לניקוי שבילים. כמו כן אין להשתמש בהן לקיצוץ או לגריסת שבבי עץ או גדרות. אין להשתמש במכסחת הדשא גם לדישון או ליישור קרקע גבשושית, כגון תילי הפרפרות.

ציוד זה אינו מיועד להפעלה על-ידי אנשים (ובכלל זה ילדים) בעלי מוגבלויות פיזיות, חושיות או מנטליות או חסרי ניסיון ו/או ידע, אלא אם הם נמצאים תחת השגחת אדם האחראי לבטיחותם או שקיבלו מאותו אדם הוראות ברורות לגבי שימוש בטיחותי בציוד. יש להשגיח על ילדים בכל עת על מנת להבטיח שלא ישיחקו בציוד.



**מידע בטיחות כללי לכלים חשמליים**



**אזהרה! יש לקרוא את כל ההתראות והוראות הבטיחות!**

אי ציות למידע ולהוראות הבטיחות עלול לגרום להתחשמלות, לכוויות ו/או לפציעות חמורות. יש לשמור את האזהרות והוראות הבטיחות לשימוש עתידי.

בשימוש בלתי הולם, מכסחת הדשא עלולה להיות מסוכנת. מכסחת הדשא עלולה לגרום לפציעה חמורה של המפעיל או של אנשים אחרים. יש לציית להוראות ולאזהרות הבטיחות על מנת להבטיח יעילות ובטיחות הולמת במהלך השימוש במכסחת הדשא. הציות לאזהרות ולהוראות הבטיחות המופיעות במדריך זה ועל מכסחת הדשא הינו באחריות המפעיל. השימוש במכסחת מותר רק כאשר ארגז איסוף הגזם והתקני ההגנה מורכבים במקומם.

**הדרכה**

- (א) יש לקרוא בעיון את ההוראות. לשימוש בטוח ונכון בציד, יש לפרוך היכרות עם הבקרות וההוראות.
- (ב) אין לאפשר לילדים או למי שאינו מכיר הוראות אלה להשתמש במכסחת הדשא. ייתכן שהתקנות המקומיות מטילות הגבלות על גיל המפעיל.
- (ג) אין להפעיל את מכסחת הדשא ליד אנשים, ובמיוחד לא בקרבת ילדים וחיות בית.
- (ד) יש לזכור שהמפעיל או המשתמש נושא באחריות לתאונות או סכנות הנגרמות לאנשים אחרים או לרכושם.

**הכנה**

- (א) בעת הפעלת המכסחת יש לנעול נעליים קשיחות וללבוש מכנסיים ארוכים. אין להפעיל את הצידור בגריליים יחפות או עם סנדלים פתוחים;
- (ב) יש לבצע בדיקה יסודית באזור שבו יעשה שימוש בציד ולהרחיק עצמים חשויים להיירות מהמכונה;
- (ג) **אזהרה:** לפני השימוש, יש לבצע בדיקה ויזואלית ולוודא שהלהבים, בורגי הלהב ומכלול החיתוך אינם שחוקים או פגומים. יש לחליף להבים וברגים שחוקים או פגומים במכלולים שלמים על מנת לשמור על איזון הכלי;

**הפעלה**

- (א) יש לכסח רק באור יום או תחת תאורה מלאכותית;
- (ב) במידת האפשר, יש להימנע מהפעלת הצידור על דשא רטוב;
- (ג) אל תטה את המכונה בעת התנגעת המנוע, אלא אם יש להטות את המכונה כדי להתניעו. במקרה זה, אל תטה אותו יותר ממה שנוח לחלוטין והרם רק את החל שנמצא הרחק מהמפעיל. ודא תמיד כי שתי הידיים נמצאות במנח הפעלה לפני החזרת המכונה אל הקרקע.

- (ד) בעבודה על מדרונות, יש לשמור תמיד על מדרג רגל איתן;
- (ה) לכו! אל תרוצו;
- (ו) בעבודה עם כלים גלגליים במדרון, יש לכסח לרוחב המדרון ולא מעלה ומטה;
- (ז) יש לגלות זהירות יתרה בעת החלפת כיוון במדרונות;
- (ח) אין לכסח במדרונות תלולים במיוחד;
- (ט) יש לגלות זהירות יתרה בעת החלפת כיוון או משיכת מכסחת הדשא לכיוונכם;
- (י) יש לעצור את הבלם המכסחת בכל מקרה שיש צורך להטות אותה לצורך חציית שטחים לא מודושים ובכל פעם שמעבירים את המכסחת מאזור העבודה ואליו.
- (יא) אין להשתמש במכסחת כאשר התקני הבטיחות או ההגנה פגומים או אינם מותקנים במקומם, ובכלל זה מגני הסטה ו/או מתקני איסוף גזם;
- (יב) יש להפעיל את המנוע בזהירות בהתאם להוראות ולוודא שהרגליים רחוקות מהלהבים;
- (יג) אין להטות את המכסחת בזמן הפעלת המנוע, למעט אם יש צורך להטות את המכונה לצורך הפעלתה. במקרה זה, אין להטות אותה יותר מהנוח, ולהרים רק את הצד הרחוק מהמפעיל;
- (יד) אין למקם ידיים או רגליים קרוב לחלקים המסתובבים או מתחת להם. יש להקפיד על שמירת מרחק מפתח הפריקה;
- (טו) אין להרים את המכסחת או לשאת אותה כשהמנוע פועל;
- (טז) יש לכבות את המנוע ולנתק את התקע משקע הזנת החשמל;
- כאשר הנך עוזב את המכשיר.
- לפני פינוי מחסום וסתימות.
- לפני כל בדיקה, ניקוי או עבודה על המכשיר.
- אחרי פגיעה בעצם זר, יש לבדוק את מכסחת הדשא לאיתור נזק ולבצע את התיקונים הנדרשים לפני הנעת המכסחת והפעלתה.
- אם המכסחת מתחילה לרטוט בצורה חריגה (יש לבצע בדיקה מיידית);
- (יז) יש לעצור את המנוע ולנתק ממקור הזנת החשמל;
- כשהמכסחת נותרת ללא השגחה.
- (יז) בדוק שתיל הזינה (כבל) תקין ונתק אותו תמיד ממקור החשמל מיד בגמר השימוש.

**תחזוקה ואחסון**

- (א) יש לוודא שכל האומים, הבריחים והברגים סגורים היטב על מנת להבטיח שהציד מוכן וכשיר לעבודה;
- (ב) יש לבדוק לעתים תכופות את מתקן איסוף הגזם לאיתור סימני שחיקה ובלאי;
- (ג) לבטיחותכם, יש להחליף חלקים בלויים או פגומים.

**אזהרות בטיחות עבור מכסחת הדשא:**

- (א) אין להשתמש במכסחת הדשא אם הכבלים פגומים בלויים.



- (ב) אין לחבר כבל פגום לרשת החשמל או לגעת בכבל פגום לפני ניתוקו מאספקת החשמל. כבל פגום עלול לגרום למגע עם חשמל חי.
- (ג) שמור את פתיל הזינה הגמיש הרחוק מלהבי החיתוך.
- (ד) הלהבים ממשיכים להסתובב גם לאחר ניתוק המכשיר.
- (ה) אין לגעת בלהבים לפני ניתוק המכונה משקע החשמל. יש להמתין שהלהבים יגיעו לעצירה מלאה.
- (ו) יש להרחיק מהלהבים כבלי הארחה. הלהבים עלולים לפגוע בכבלים ולגרום למגע עם חשמל חי.
- (ז) יש לנתק את אספקת החשמל (לנתק את התקע משקע החשמל):
- כשהכלי נותר ללא השגחה,
  - לפני סילוק חסימה;
  - לפני בדיקה, ניקוי או עבודה על הכלי;
  - אחרי פגיעה בעצם זר;
  - בכל פעם שהמכונה מתחילה לרטוט בצורה חריגה.
- (ח) יש לקרוא בעיון את ההוראות הנוגעות להפעלה בטוחה של המכונה.
- (ט) תקע כלי העבודה החשמלי חייב להתאים לבית התקע (שקע). לעולם אל תשנו את התקע בכל דרך שהיא. אל תשתמשו במתאמים כלשהם עם כלי עבודה חשמלי בעל הארקה. תקעים שלא שונו ובתי תקע תואמים מפחיתים את הסיכון להלם חשמלי (התחשמלות).
- (י) הימנעו ממגע גוף במשטחים מוארקים כגון צינורות, רדיאטורים, תנורים ומקררים. הסיכון להלם חשמלי (התחשמלות) גבוה יותר אם גופכם מוארק.
- (יא) אל תחשפו את כלי העבודה החשמלי לגשם או לתנאי רטיבות. מים החודרים לכלי העבודה מגדילים את הסיכון להלם חשמלי (התחשמלות).
- (יב) יש להזין כלי עבודה חשמליים מרשת החשמל רק דרך מפסק מגן לזרם דלף, הפועל בזרם שירי (RCD) שאינו גדול מ- 0.03 אמפר. יש לבדוק את תקינות מפסק המגן אחת לחודש, באמצעות לחצן הביקורת שלו. מותר שמפסק המגן יהיה משותף לכמה מעגלים במתקן.
- (יג) יש להשתמש אך ורק בכבל מאריך תקני בהתאם לדרישת IEC53 ובצבע בולט.
- (יד) אל תזיקו לפתיל הזינה. לעולם אל תשתמשו בפתיל הזינה לנשיאה, משיכה או ניתוק-מהחשמל של כלי העבודה החשמלי. הרחיקו את פתיל הזינה מחום, שמיים, קצוות חדים או חלקים נעים. פתילי זינה פגומים או סבוכים מגדילים את הסיכון להלם חשמלי (התחשמלות).
- (טו) אם כבל החשמל ניזוק, יש להחליפו בכבל או במכלול מיוחד הזמין אצל היצרן או מורשה השירות שלו.
- (טז) מנעו הפעלה לא מכוונת. ודאו כי המפסק נמצא במצב כבוי לפני חיבור הכלי לזינה / או לסוללה, הרמת הכלי או נשיאתו. נשיאת כלי עבודה חשמלי כשאצבעכם מונחת על מתג ההפעלה או חיבור החשמל של כלי עבודה חשמלי כאשר המפסק במצב הפעלה, מזמינים תאונות.
- (יז) נתק והסר את התקע ממקור הזינה לפני ביצוע כיוון, ניקוי או במקרה שהפתיל הסתבך או ניזוק- במקרה זה החלף את הכבל כולו חל עליך איסור לתקנו בעצמך.
- (יח) חל איסור מוחלט לכסח דשא כשהוא רטוב.
- (יט) כלי זה אינו מיועד לשימושם של אנשים (ובכלל זה ילדים) בעלי מוגבלות פיזית, חושית או שכלית, או חסרי ניסיון וידע, אלא תחת השגחה או הכוונה באשר לשימוש בטיחותי בכלי על-ידי המבוגר האחראי לבטיחותם.
- (כ) יש להשגיח ולוודא שילדים לא ישחקו בכלי.

סמלים

יש לקרוא את עלון השימוש לפני הפעלת המכונה.



יש להרחיק עוברי אורח.



יש להיזהר מלהבים חדים.  
הלהבים ממשיכים להסתובב גם לאחר כיבוי המנוע.



יש להוציא את תקע החשמל לפני תחזוקת הכלי או אם הכבל פגום.



יש להרחיק מהלהבים את כבל החשמל הגמיש.

אזהרה! אין למקם ידיים או רגליים מתחת לכלי כאשר הוא פועל.



זהירות!  
להבים מסתובבים! הלהבים ממשיכים להסתובב גם לאחר ניתוק המכשיר.

דרגת הגנה II



אין להשליך את המכשיר עם פסולת כללית/ביתית.



יש להשליך את המוצר רק בנקודות איסוף ייעודיות.



**מפרט המוצר**

מכסחת דשא דגם		IELM 1232	
מתח	~V	230	
מהירות ללא עומס no	סל"ד	3400	
הספק	W	1200	
רוחב חיתוך	מ"מ	320	
גובה חיתוך	מ"מ	25-70	
קיבולת ארגז גום	לי	30	
משקל	ק"ג	10	
רמת לחץ קול	(A) dB	78	(A) dB 3.0=KJ
רמת עוצמת קול	(A) dB	96	
רעידות	מי/שני <sup>2</sup>	2.3	[1.5 מ/שני <sup>2</sup> ]

דרגת הגנה: IPX4

**פליטות**

- ערך פליטות הרטט שצוין נמדד בשיטות בדיקה סטנדרטיות ובהשוואה לכלים חשמליים אחרים הנמצאים בשימוש.
- ערך פליטת הרטט המצוין עשוי להיות נחוץ גם להערכת כמות ותדירות ההפסקות שיש לעשות בעבודה.
- ערך פליטת הרטט שצוין עשוי להשתנות במהלך השימוש בפועל בכלי החשמלי כתלות באופן השימוש בו.
- הערה: הפסקות סדירות בעבודה מאפשרות למנוע הפרעות הקשורות לזרימת הדם בידיים.

**יש להוריד את רמת הרעש והרטט למינימום ההכרחי!**

- יש להשתמש בכלים שפעולתם תקינה בלבד.
- יש לתחזק ולנקות את הצידוד על בסיס קבוע.
- יש להתאים את שיטת העבודה לכלי וליכולותיו.
- אין להפעיל על הכלי עומס רב מדי.
- במידת הצורך, יש לקחת את הכלי לבדיקה.
- יש לכבות את הכלי כאשר לא נעשה בו שימוש.
- יש ללבוש כפפות עבודה.



**יש להרכיב מיגון שמיעה. רעש חזק עלול לגרום לאובדן שמיעה.**

מידע בנוגע לפליטת רעש בכפוף לחוק הגרמני לבטיחות המוצר (ProdSG) והנחיה EC Machine Directive: רמת לחץ הרעש במקום עבודה יכולה לעלות על 80 (A) dB. במקרים כאלה נדרש המפעיל להשתמש במיגון מפני רעש (למשל, הרכבת מגני אוזניים).  
**שימו לב: מיגון רעש!** אלא צייתו לתקנות המקומיות הנוגעות להפעלת הציוד.

להסתובב במשך מספר שניות גם לאחר כיבוי הכלי. שימו לב!  
להב מסתובב עלול לגרום לפציעה.

יש לוודא נעילה ובו זמנית לכוון את הגובה הנדרש באמצעות משיכה או לחיצה על ידית כוונן הגובה (13). בעת שחרור הנעילה, המצב שנבחר ייכנס למקומו.

מוצר זה מציע חמישה גבהי חיתוך.

**הערה**  
ברוב הממשאות מומלץ להשתמש בגובה חיתוך בינוני.  
כיסוח נמוך מידי יפגע באיכות העבודה ואיסוף הגום.

גובה החיתוך	מיקום הגלגלים
נמוך	25 מ"מ
נמוך עד בינוני	36 מ"מ
בינוני	47 מ"מ
בינוני עד גבוה	58 מ"מ
גבוה	70 מ"מ

**הפעלה ועצירה (A יאור D)**

**יש לוודא שהלהב דומם לחלוטין לפני הפעלה חוזרת של המכסחת אחרי עצירה.**  
**אין לעצור את המכסחת ולחזור להפעיל אותה במהירות.**

**הפעלה:**

- לחצו והחזיקו את כפתור הבטיחות (2). לחצו את ידית ההפעלה (1) לכיוון ידית ההובלה (D).
- שחררו את כפתור הבטיחות (2).

**עצירה:**

שחררו את ידית ההפעלה (1).

**אזהרה:** הלהבים ממשיכים להסתובב גם לאחר כיבוי המכונה. יש להמתין עד שכל החלקים יגיעו לעצירה מלאה לפני שנוגעים בהם.

**הוראות שימוש ואזהרות**

• הישארור דרוכים, שימו לב לפעולותיכם והשתמשו בשכל השר בעת הפעלת כלי עבודה חשמלי. אל תשתמשו בכלי העבודה כאשר אתם עייפים או תחת השפעת סמים, אלכוהול או תרופות. רגע של חוסר תשומת לב בזמן הפעלת כלי עבודה חשמלי עלול להסתיים בפציעה חמורה.

• לפני השימוש סרוק את השטח המיועד לביצוע עבודת הכיסוח וודא שאין בדשא אבנים, מקלות, תילים, ברזלים או כל חפץ זר אחר.

• הסירו מפתחות כוונן לפני הפעלת כלי העבודה חשמלי. מפתחות כוונן שנשארו מחוברים לחלק מסתובב של כלי העבודה עלולים לגרום לפציעה.

• הרקב את שק האיסוף על המכסחת.

• תמיד לפני השימוש בצע בדיקה חזותית וודא כי אין בלאי או נזק בלהבים, בברגים ובמכלול החיתוך. חזק את הברגים בידידות, וודא חיבור הידית לגוף המכסחת.

• החלף הלהבים וברגים בלויים או שניזוקו במערכת כדי לשמור על איוון.

• כיוון את גובה המכסחת בהתאם לגובה הדשא עיין הנמכת/הגבהת הגלגלים. אסור לטפל במכסחת כשמכסחת במצב פעולה וחובה לנתקה מזרם החשמל.

• במקרה של תקלה, אין לפרק או לנסות לתקן את המכסחת אלא יש להביאה לתחנת שירות מוסמכת בלבד.

**אזהרה: לפני התחלת העבודה קרא בעיון רב וזכור את הוראות הפעלה והבטיחות.**

**הוראות הפעלה אלו מיועדות לאפשר שימוש נכון והיר במכשיר. שימוש נכון במכשיר יאפשר אורך חיים גבוה למכשיר וישמור על חיי המפעיל וסביבתו. מילוי כל הוראות השימוש/אזהרות הינו תנאי הכרחי לאחריות המוצר.**

**הרכבה**

מדריך זה כולל הוראות להרכבה נכונה ושימוש בטוחותי בצידו. חשוב לקרוא בעיון הוראות אלה. כלי שכל חלקיו מורכבים ומותקנים שוקל כ-10 ק"ג. במידת הצורך, יש לקבל עזרה בהוצאת המכונה מהאריזה. יש להיזהר במיוחד בעת העברת הכלי לאזור העבודה בשל הלהבים החדים.

**תכולת האריזה**

יש להוציא בוזהירות את הצידו מהאריזה ולוודא שהיא מכילה את כל הפריטים הבאים:

- מכסחת דשא עם מכלול ידית
- 2 מוטות תחתונים
- 2 בריחים
- 2 בורגי פרפר (בורגי הידוק)
- 2 ברגים
- ארגו גום
- תופסן כבל

**הרכבה (איור A)**

**אזהרה: לפני הרכבת המכסחת, יש לבדוק ולוודא שכל האביזרים המוזכרים לעיל נמצאים ושמצבם תקין.**

1. השחילו את המוטות התחתונים (6) לחורים המיועדים להם בגוף המכונה וסגרו בעזרת הברגים (A1).
2. חברו את מאחו הכבל (4) לידית ההובלה העליונה (3) (A2).
3. חברו את הידית העליונה (3) למוטות התחתונים (6) בעזרת הברגים ובורג הפרפר (5) (A3).

**הערה:** יש לוודא שתופסני הכבל (12) משמשים להצמדת הכבל לידית. חברו את הכבל למאחו הכבל (4) וודאו שהכבל משוחרר מספיק לא רלוונטי לדגמים המשוקים בבריטיה).

יש לוודא שהכבל לא נלכד במהלך הקיפול/פתיחה של הידיות העליונות. **אין להפיל את הידיות.**

**הרכבת ארגו הגום (איור B)**

1. הרכיבו את ידית האחיה על המכסה העליון של ארגו הגום (B1). הבריגו את הידית היטב וחברו את שני חצאי חלק התחתון של הארגו (B2).
2. השחילו את הלשונית הממוקמת על ארגו הגום לחריצים בחלקו התחתון של הארגו עד שיתחברו למקומם בנקישה (B2).
3. התחילו מלוקק האחורי של ארגו הגום, מקמו את מכסה הארגו על חלקו התחתון וחברו אותם בלחיצה על זיוי הסגירה. יש לוודא שכל הזיויים ממוקמים כראוי (B3 + B4).
4. חיבור ארגו הגום למכסחת הדשא (B5):  
(א) הימוו את התקן הבטיחות (8) (a-B5);  
(ב) ודאו שפתח הפריקה נקי וחופשי מפסולת.  
(ג) מקמו את ארגו הגום (7) על נקודות החיבור בחלק האחורי של גוף המכונה כמתואר באיור (b-B5).  
(ד) מקמו את כנף הבטיחות על ארגו הגום.  
ודאו שארגו הגום ממוקם היטב במקומו.

**הערה:** לכיסוח ללא איסוף ניתן להשתמש במכסחת ללא ארגו הגום, **כשהתקן הבטיחות (8) למטה.**

**כוונן גובה החיתוך (איור C)**

**אזהרה:** לפני כיוון הגובה, יש לשחרר את ידית ההפעלה (1) ולחכות שהמנוע יגיע לעצירה מלאה. הלהבים ממשיכים

**כיסוח (איור E)**

**אחסון**

יש לנקות היטב את המכונה מצדה החיצוני בעזרת מברשת רכה ומטלית. אין להשתמש במים, כימיקלים או חומרי הברקה. יש לסלק את כל הגומם והפסולת, במיוחד מחריצי האוויר.

יש להפוך את המכונה על צדה כדי לנקות את אזור הלהב. במקרה שגומם נדחס ונתקע באזור הלהב, יש להוציא אותו בעזרת כלי עץ או פלסטיק.

יש לאחסן את המכונה במקום יבש. אין להניח על המכונה חפצים כלשהם.

שחררו את בורג הפרפר (5) וקפלו את הידיות העליונות (3).

יש לוודא שהכבל לא נתקע או הסתבך במהלך הקיפול/פתיחה של הידיות העליונות. אין להפיל את הידיות.

מטעמי נוחות, מומלץ להתחיל את הכיסוח בנקודה הקרובה ביותר לשקע החשמל ולהתקדם משם. יש לכסח את הדשא בוויית ישרה לשקע החשמל ולמקם את כבל החשמל בצד שכבר נגזם (E).

**אזהרה:** אין להפעיל על המנוע עומס רב מידי במהלך הכיסוח. הפעלת עומס רב מידי על המנוע תגרום להאטת מהירותו ולשינוי ברעשי המנוע. במקרה כזה, יש להפסיק את הכיסוח, לשחרר את ידית ההפעלה ולהגדיל את גובה החיתוך. אי ציות להוראה זו עלול לגרום נזק למכונה.

**הערה:** המנוע מוגן על-ידי משבת בטיחות המופעל כאשר הלהב נתקע או כאשר המנוע נמצא בעומס יתר. במקרים אלה, יש לעצור את המכונה ולנתק את התקע משקע החשמל. משבת הבטיחות יתאפס רק לאחר שחרור ידית ההפעלה (10). יש לסלק מכשולים וחסיונות ולהמתין מספר דקות לאיפוס משבת הבטיחות לפני המשך השימוש במוצר. הפעלת ידית ההפעלה (10) במהלך איפוס משבת הבטיחות תגרום להארכת זמן האיפוס. אם משבת הבטיחות מופעל שוב, יש להגדיל את גובה החיתוך כדי להקטין את העומס על המנוע.

**תחזוקה**

**אזהרה:** יש לעצור את המכסחת ולנתק את התקע משקע החשמל לפני הוצאת ארגז הגומם.

**הערה:** על מנת להבטיח שירות ארוך ואמין, יש לבצע את פעולות התחזוקה הבאות על בסיס קבוע:

נסו לאתר ליקויים או פגמים גלויים לעין, כגון להב רופף, מנותק או פגום, חיבורים רופפים ורכיבים שחוקים או פגומים. בדקו וודאו שהכיסויים והתקני ההגנה תקינים ומחוברים כהלכה למכסחת הדשא.

בצעו את כל עבודות התחזוקה והתיקונים הנדרשים לפני הפעלת המכסחת.

אם מתגלות במכסחת תקלות למרות התחזוקה השוטפת, אנו צרו קשר עם קו השירות שלנו לקבלת עזרה.

**אזהרה:** החלפת הלהב צריכה להתבצע במרכז שירות מקצועי בלבד.

אין לבצע פעולות הרכבה או כיוונים כשהמכסחת מחוברת לחשמל. יש לוודא שכפתור ההפעלה כבוי ושהתקע מנותק מאספקת החשמל.

**איתור תקלות**

הטבלה הבאה מציגה את הבדיקות והפעולות שניתן לבצע במידה והכלי אינו פועל כראוי. אם פעולות אלה אינן מסייעות באיתור/פתרון הבעיה, יש לפנות למרכז שירות.

**אזהרה: יש לכבות את המכונה ולנתק את התקע מהחשמל לפני כל ניסיון לאתר תקלה.**

התופעה	סיבה אפשרית	תיקון
המכונה לא פועלת	החשמל כבוי	יש להדליק את המכונה.
	שקע החשמל פגום	יש להשתמש בשקע אחר.
	הכבל המאריך פגום	יש לבדוק את הכבל ולהחליף במידת הצורך.
	הנתיך פגום/שרוף	יש להחליף נתיך.
	הדשא גבוה מידי	יש להגדיל את גובה החיתוך ולהטות את המכסחת.
המכונה פועלת לסירוגין	משבת המנוע הופעל	יש לאפשר למכונה להתקרר במשך מספר דקות ולהגדיל את גובה החיתוך. הפעלת ידית ההפעלה (1) בשלב זה תגרום להארכת זמן האיפוס של משבת הבטיחות.
	הכבל המאריך פגום	יש לבדוק את הכבל ולהחליף במידת הצורך.
	החיווט הפנימי פגום	יש לפנות למרכז השירות.
המכונה משאירה עקבות גום	משבת המנוע הופעל	יש לאפשר לכלי להתקרר במשך מספר דקות ולהגדיל את גובה החיתוך. הפעלת ידית ההפעלה (1) בשלב זה תגרום להארכת זמן האיפוס של משבת הבטיחות.
	גובה החיתוך נמוך מדי	יש להגדיל את גובה החיתוך (ר' כוונן גובה החיתוך).
	להב החיתוך קהה	יש להחליף את הלהב (ר' תחזוקת הלהב).
	החלק התחתון של המכונה חסום	יש לנקות את המכונה (ר' אחסון).
	הלהב מורכב הפוך	יש להרכיב את הלהב בצורה נכונה (ר' תחזוקת הלהב).
להב החיתוך לא מסתובב	להב החיתוך חסום	יש לסלק את החסימה.
	הבורג/האום המחבר את הלהב משוחרר	יש לחזק את הבורג/האום הסוגר את הלהב.
רעידות/רעש חריג	הבורג/האום המחבר את הלהב משוחרר	יש לחזק את הבורג/האום הסוגר את הלהב.
	להב החיתוך פגום	יש להחליף להב.

**השלכת פסולת והגנת הסביבה**

בעבודה עם כלי זה, אין להשתמש בחלקי אבזור שונים מאלה שהומלצו על ידינו. שימוש בחלקי חילוף שלא הומלצו על ידינו עלול לגרום לפציעות חמורות בנוף או נזק למכונה.  
 בעת הזמנת חלקי חילוף, יש לציין את הפרטים הבאים:

- סוג המכונה
- מספר החלק

יש להשליך את הכלי בדרך נאותה בתום חיי השירות. יש לנתק את כבל החשמל על מנת למנוע שימוש בלתי הולם בכלי. אין להשליך את הכלי עם הפסולת הביתית. מטעמי הגנה על הסביבה, יש להביא את המוצר לנקודת איסוף של כליי חשמליים. ניתן לקבל את הכתובות ושעות הפעלה של נקודות איסוף אלה במשרדי השרות המקומית. בנוסף יש להביא את חומרי האריזה והאיורים שהתבלו לנקודות האיסוף המתאימות.



**אחריות**

**מדינות האיחוד האירופי בלבד  
 אין להשליך כליי חשמליים בפסולת הביתית!**

החברה נותנת למשתמש הקצה (בלי קשר לחובותיו הקמעונאי הנובעת מהסכם הרכישה) את האחריות הבאה על כלי חשמלי זה:

תקופת אחריות של 12 חודשים מיום מסירת המכשיר ללקוח כפי שמתועד במסמך הקנייה המקורי. בלאי של חלקים, סוללות נטענות ופנמים הנובעים משימוש באיורים שאינם תואמים, תיקון עם חלקים שאינם חלקים מקוריים של היצרן, שימוש בכוח, חבטות ומכות כמו גם הפעלת עומס יתר על המנוע, אינם מכוסים במסגרת אחריות זו. החלפה במסגרת האחריות כוללת רק חלקים פגומים ולא את הכלי כולו. תיקונים במסגרת האחריות יבוצעו אך ורק בתחנות שירות מורשות או על-ידי שירות הלקוחות של החברה. האחריות לא תחול על שימוש מסחרי במוצר. במקרה של מעורבות אנשי מקצוע לא מורשים, תבוטל האחריות.  
 כל עלויות המשלוח וההובלה כמו גם הוצאות נלוות אחרות יחולו על הלקוח.

בהתאם לדירקטיבה 2012/19/EC של האיחוד האירופי בנוגע לפסולת ציוד אלקטרוני וחשמלי ויישומה בחוק, יש לאסוף כליי חשמליים בפסולת נפרדת לשימוש חוזר בכפוף לתקנות ההגנה על הסביבה.

חלופת מיחזור לדרישת החזרה:  
 במקום להחזיר את הציוד החשמלי, מחויב בעל הציוד, לחלופין, לקחת חלק במיחזור הולם במקרה של ייתור על הבעלות. ניתן גם להביא את פסולת הציוד למתקן איסוף שם יושלך המוצר בהתאם לחוקים ולתקנות הנוגעים להשלכת פסולת וניהול המיחזור. הוראות אלה אינן חלות על אבירים וציוד היקפי שאינו כולל רכיבים חשמליים, הנלווה לציוד המושלך.

**חלקי חילוף**

לרכישת אבירים או חלקי חילוף, אנא צרו קשר עם מחלקת השירות שלנו.



**הצהרת תאימות לאיחוד האירופי**

אנו, **Münster, D-64839, Schlesierstraße 36Ikra GmbH** - **גרמניה**, מצהירים בזאת, בכפוף לאחריותנו הבלעדית, כי המוצר **מכסחת דשא דגם IELM 1232**, שאילוי מתייחסת הצהרה זו תואם לדרישות הבטיחות והגהות הבטיחותיות **2011/65/EU** (הנחייית RoHS) ו-**2000/14/EG** + **2005/88/EG** (הנחייית רעש) כולל כל שינוי שנערך בהן. ליישום הולם של דרישות הבטיחות והגהות המצוינות בהנחיות אלה, יושמו התקנים ו/או ההתוויות הטכניות הבאות:

- EN 60335-2-77:2010 ; EN 60335-1:2012+A11:2014+A13:2017
- EN 62233: 2008 ; EK9-BE52 (v3): 2014 ; EN 62233: 2008
- AFPS GS 2014:01 PAK
- EN 61000-3-2:2014 ; EN 55014-2:2015 ; EN 55014-1:2017
- EN 61000-3-3:2013
- EN 50581:2012

- רמת קיבולת אקוסטית נמדדת (A) dB 92
- רמת קיבולת אקוסטית מובטחת (A) dB 96

מוסד מוסמך: TÜV Süd Industrie Service GmbH, Westendstrasse 199, 80686 München  
 Annexe VI / דירקטיבה 2000/14/EC  
 שנת הייצור מודפסת על לוחית השם וניתן לשחזר אותה גם על פי המספר היסודי העוקב של המכשיר.

מיינסטר, 16/12/2019

מתיאס פידלר, מנהל מוצר בכיר Ikra GmbH

חזווקת תיעוד טכני: Ikra GmbH, Schlesierstrasse 36, 64839 Münster, Germany

**שירות תיקונים**

**תיקונים למכסחת חשמלית חייבים להתבצע רק על ידי תחנת שירות מורשית בלבד. במידה והמכשיר אינו פועל, יש לנתק את המכשיר מהחשמל ולקחת את המכשיר לבדיקה במעבדה מורשית או במעבדת היבואן בלבד, אין לנסות לתקן את המכשיר בעצמך!**

## אחריות

האחריות למסכת חשמלית דגם KRA IELM 1232 היא ל-12 חודשים. אחריותנו זו לתקופה הנקובה לעיל, הינה כפופה לכך שהשימוש שיבוצע על ידך בכלי הינו בהתאם להוראות השימוש וההפעלה ובמסירת ספח תעודת האחריות המצורף, בתוך 14 יום למשרדי החברה בו יושלמו מלוא הנתונים של תעודת האחריות הכוללים את המספר הסידורי של הכלי ותאריך הקניה. האחריות ניתנת למימוש במעבדת היבואן בלבד בצירוף ספח תעודת האחריות והעתק חשבונית הקניה. הכלי מיועד לשימוש פרטי בלבד. במידה והכלי משמש לשימוש מסחרי או השכרה לא תחול כל אחריות על המוצר. האחריות ניתנת לקונה בלבד, איננה ניתנת להעברה, והינה על חלק או חלקים אשר ימצאו פגומים בחומר ו/או בעיבוד בלבד, ושאיננה בוצעה בשל מעשה ו/או מחדל של הקונה או צד ג' אחר, והכל בהתאם ובכפוף לבדיקה אשר תיערך ע"י מחלקת השירות של הגרעין בע"מ ועל פי שיקול דעתה הבלעדי. במקרה של פגם כלשהו שהגרעין בע"מ אחראית לו, תהיה הגרעין בע"מ מחויבת אך ורק לתיקון הפגם בהתאם לתנאי תעודת אחריות זו. מובהר כי הגרעין בע"מ ו/או מי מטעמה לא יהיו אחראים לכל נזק ישיר ו/או עקיף ו/או תוצאתי ו/או מסתבר ו/או להוצאה ו/או להפסד ו/או לתשלום כלשהם שייגרמו, אם ייגרמו, במישרין או בעקיפין, בקשר עם הפגם, המוצרים, הרכבתם ו/או השימוש בהם. למעט האחריות המצוינת מפורשות בכתב אחריות זה, אין כל אחריות אחרת נכללת או משתמעת ממנה ואין המפעל ו/או "הגרעין בע"מ" אחראי באף מקרה על נזקים שנגרמו ללקוח או ע"י הלקוח או באשמתו ו/או באשמת צד ג' (לרבות עקב התקנה ו/או הובלה לא תקינה), ו/או אי מילוי כל ההוראות במלואן המופיעות במדריך שנמסר ללקוח במעמד הקניה (או הוראות ההפעלה המצויות באתר חברת "הגרעין בע"מ") וכן פעולות אשר נעשו ע"י הלקוח בין במזיד והן בשוגג (לדוגמא קצר חשמלי, מתח לא מתאים, פגיעת להב בגוף קשה וכו'). מבלי לגרוע מכלליות האמור לעיל, אין אחריות זו חלה על בלאי סביר של מערכות חשמל, חלקי גומי, להבים, שרשרות, צינורות שאיבה, שק איסוף, רוכסנים וכו', על פגיעה של גוף זר, נפילה, שבר מכני, על תיקון וטיפול בידי מי שאינו מוסמך לכך על ידנו ועל שימוש בחלקים לא מקוריים. האחריות תבוטל באופן מיידי באם יבוצע שינוי, תוספת שלא מאושרת ע"י יצרן הכלי, או פגיעה/השחתה של תווית זיהוי הכלי. תעודת אחריות זו אינה מהווה תחליף ואינה באה במקום ביטוח מפני כל נזק לגוף ולרכוש, אותו ממליצה הגרעין בע"מ ללקוח לבצע. רכישת ביטוח כאמור הינה באחריות הלקוח ועל חשבונו בלבד.

## **היבואן ומעבדת השירות**



**הגרעין בע"מ – מחלקת מיכון**

רח' נחל חריף 2, אזור תעשייה צפוני,

ת.ד. 638, יבנה 8122201

טל': 08-9320437 פקס: 08-9320424

e-mail: [internet@hagarin.co.il](mailto:internet@hagarin.co.il)

[www.hagarin.co.il](http://www.hagarin.co.il)